

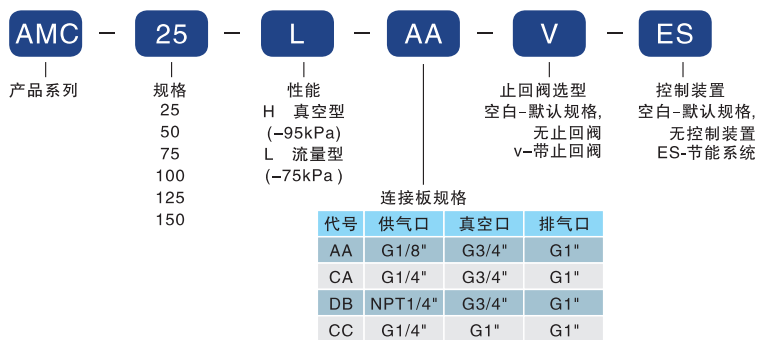
AMC 系列真空发生器

● 产品特性

- 1、高效节能多级喷嘴设计，可带节能控制装置；
- 2、真空流量大，内部真空管可叠加装配；
- 3、在较低真空度范围快速抽气，缩短工作周期；
- 4、产生较大真空流量，快速安全搬运所有透气性工作。

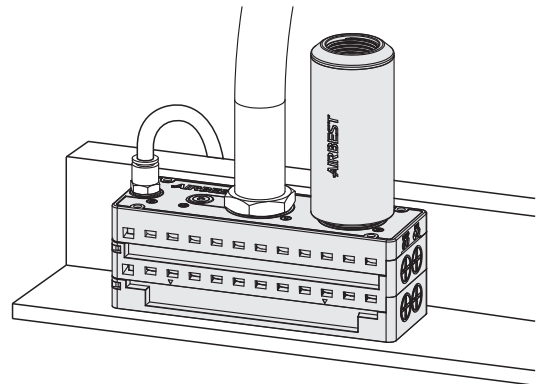


● 订购代码



● 应用

适用搬运纸箱、包装材料、透气性材料及需要较高真空流量，抽气速度快而低耗气的工况。

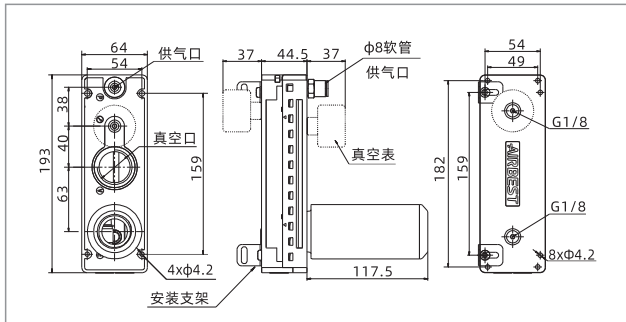


● 技术参数

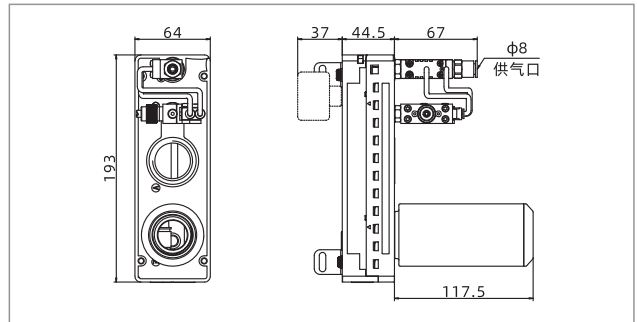
产品型号	供气压力范围 bar	最大真空度 -kPa	最大真空流量 NL/min	空气耗气量 NL/min	噪音 dB(A)	工作温度 °C	单重 g	真空腔容积 cm ³	推荐软管直径mm	
									供气口P	真空口V
AMC25L	6.0	75	360	130	63~68	-10~80	430	140	φ8	φ25
AMC50L	6.0	75	710	260	63~68	-10~80	435	140	φ8	φ25
AMC75L	6.0	75	1,050	390	63~68	-10~80	625	245	φ10	φ32
AMC100L	6.0	75	1,410	520	63~68	-10~80	630	245	φ10	φ32
AMC125L	6.0	75	1,500	650	63~68	-10~80	825	352	φ12	φ32
AMC150L	6.0	75	1,690	780	63~68	-10~80	830	352	φ12	φ32
AMC25H	5.0	95	354	135	63~68	-10~80	430	140	φ8	φ25
AMC50H	5.0	95	700	270	63~68	-10~80	435	140	φ8	φ25
AMC75H	5.0	95	980	405	63~68	-10~80	625	245	φ10	φ32
AMC100H	5.0	95	1,380	540	63~68	-10~80	630	245	φ10	φ32
AMC125H	5.0	95	1,480	675	63~68	-10~80	825	352	φ12	φ32
AMC150H	5.0	95	1,650	810	63~68	-10~80	830	352	φ12	φ32

AMC 系列真空发生器

• 外形尺寸 (mm)

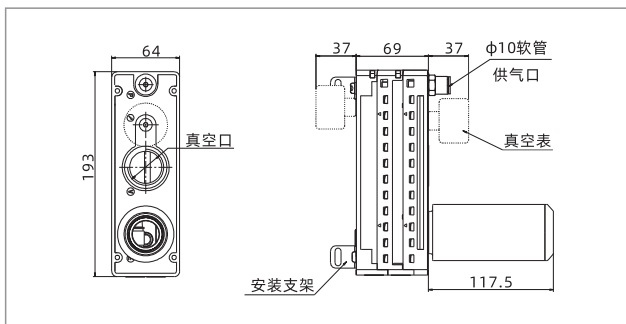


AMC25-50

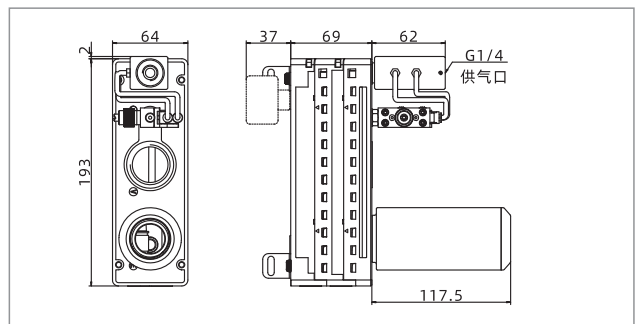


AMC25□-□-V-ES

AMC50□-□-V-ES

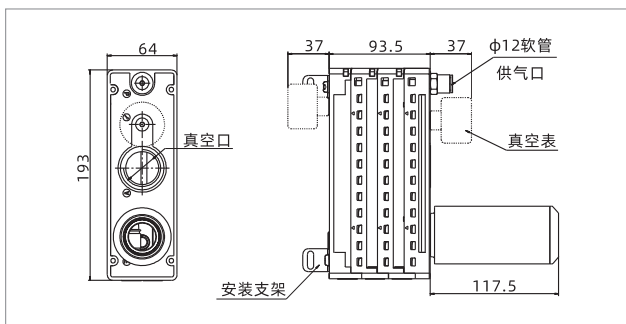


AMC75-100

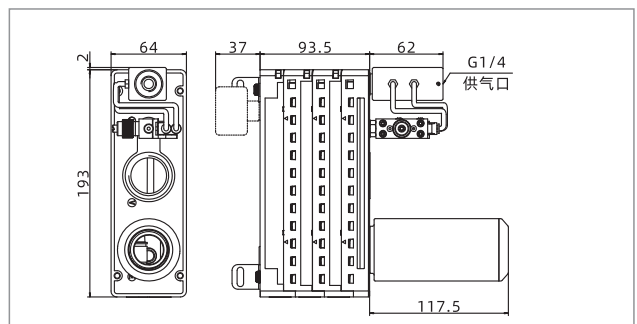


AMC75□-□-V-ES

AMC100□-□-V-ES



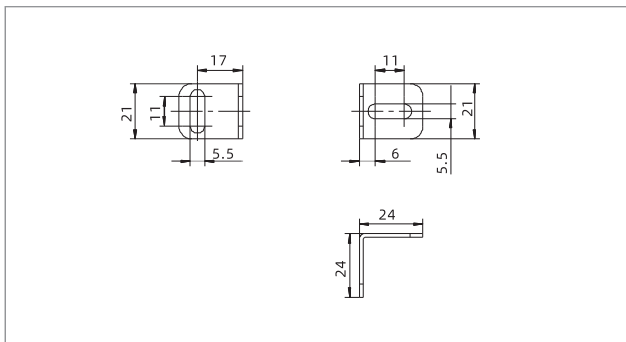
AMC125-150



AMC125□-□-V-ES

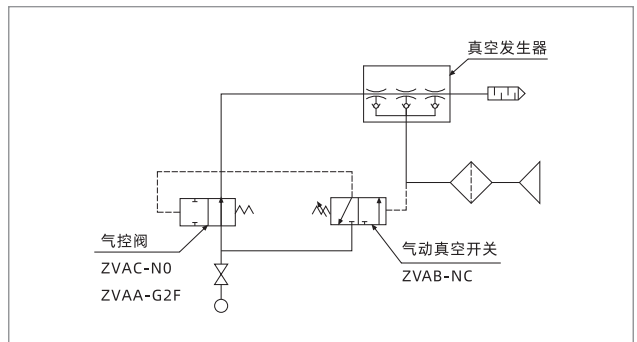
AMC150□-□-V-ES

• 外形尺寸 (mm)



L型安装支架

• 气路原理图



ES节能系统